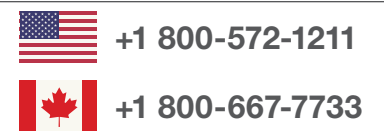


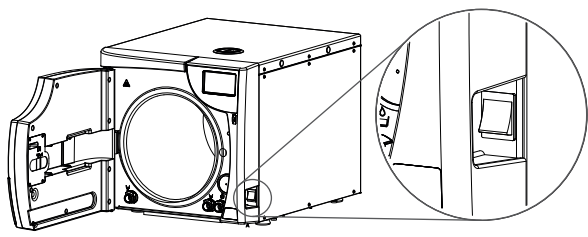
SciCan BRAVO™ G4 Quick Reference Guide

Operator's Manual (located on the USB key) should be consulted before using this autoclave.

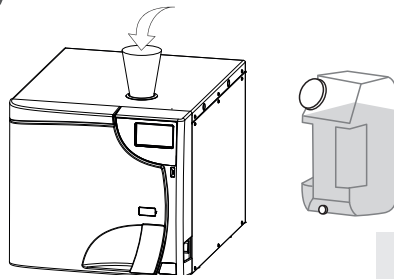


BASIC OPERATION

1 Power unit ON.

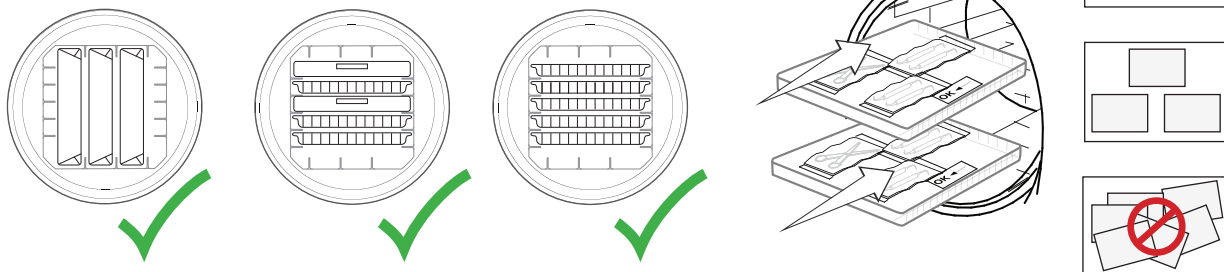


2 Fill with demineralized/distilled water.

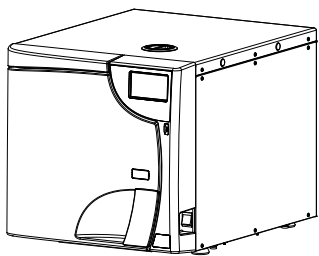


NEVER USE TAP WATER

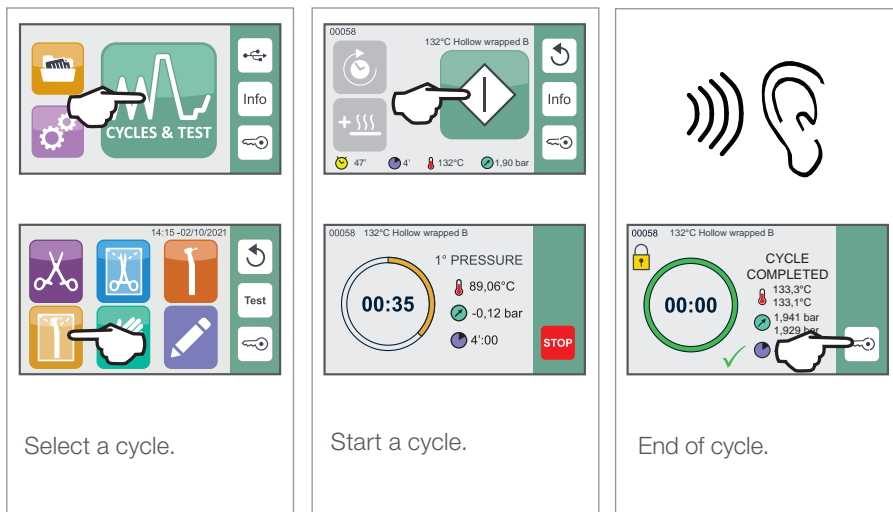
3 Load configurations.



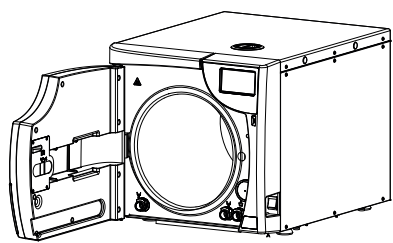
4 Close unit door.



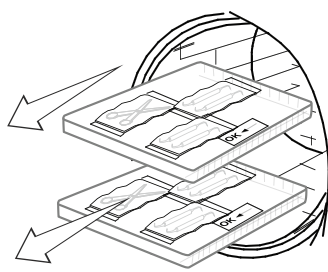
5 Run cycle.



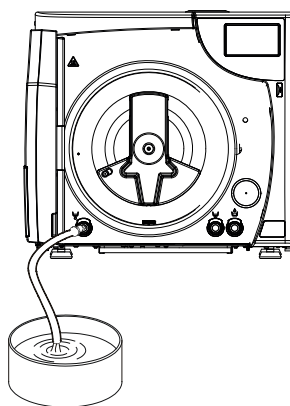
6 Open door.



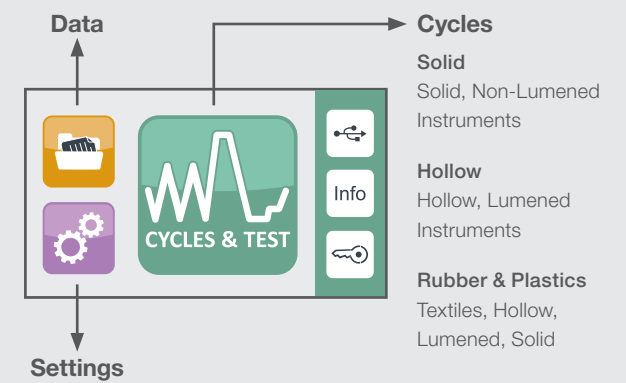
7 Unload instruments.



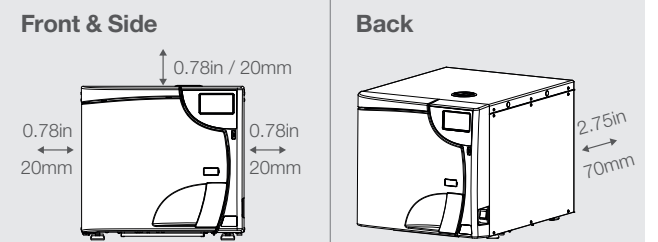
8 If required, drain manually.



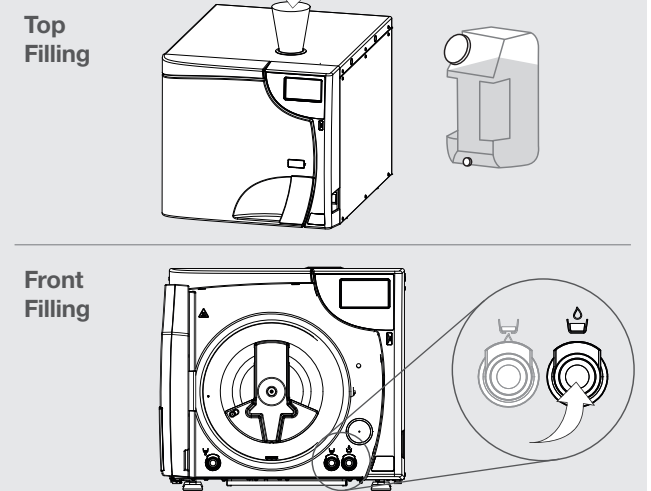
TOUCHSCREEN



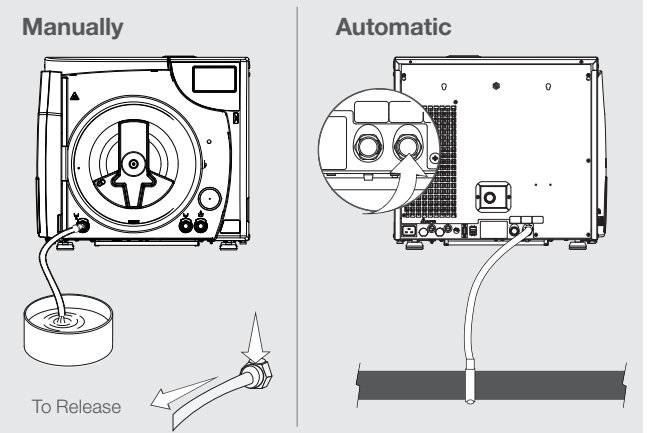
VENTILATION



FILLING OPTIONS



DRAINING OPTIONS



MAINTENANCE SCHEDULE

Daily	Clean the door gasket and internal part of the door with a clean wet cloth. Check for wear and replace if required. Completely empty the waste tank before refilling the water reservoir.
Weekly	Clean the chamber and appropriate accessories with a wet cloth. If required, use a neutral detergent (without alkalines and bleaches). Carefully rinse with demineralized/distilled water and remove any residue. Inspect and clean chamber anti-dust filter . Replace if necessary. Ensure area around BRAVO G4 is dust free.
Monthly	Drain & clean the internal water reservoir as per the instructions outlined in the Operator's Manual. If applicable, clean the external water tank used for automatic filling.

Every 3 - 6 Months	Check the bacteriological filter and replace as required. Lubricate the door lock . Using a clean cloth, remove any residues and lubricate the inside of the bushing with a film of the silicone-based grease provided. Inspect and clean the chamber drain filter . Replace if required.
Every Year or 1,000 Cycles	Replace the door gasket .

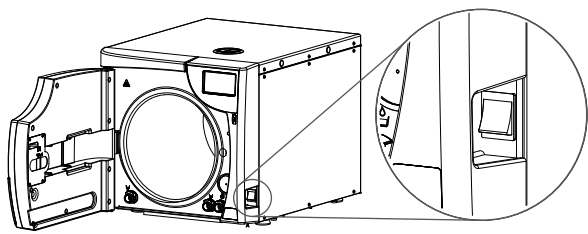
Spare Parts and Accessories	
97400145	Door Gasket 17L/22L
97290160	Bacteriological Filter
97290210	Chamber Drain Filter
99951785	Chamber Rack 17L
99951786	Chamber Rack 22L
99950394	Pouch Rack
99951317	Tray 17L
99951318	Tray 22L
97467066	Tray Extractor

IMPORTANT!

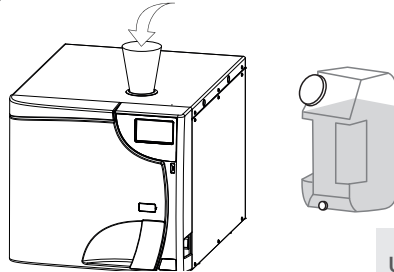
Users of this device must be sure to select the most appropriate sterilization cycle according to the recommendations of the leading infection control authorities and local regulatory guidelines / recommendations.

FONCTIONNEMENT DE BASE

1 Allumez l'appareil.

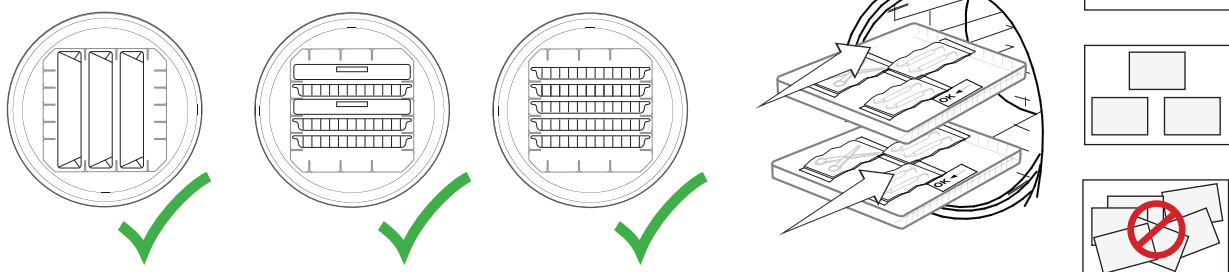


2 Remplissez-le d'eau déminéralisée / distillée.

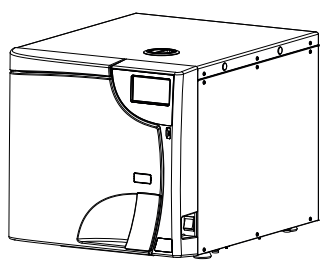


NE JAMAIS
UTILISER L'EAU
DU ROBINET

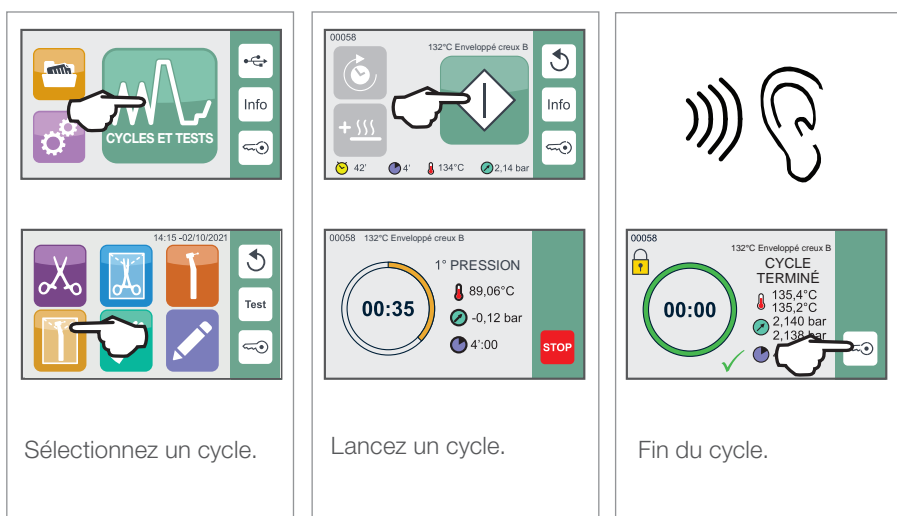
3 Chargez les configurations.



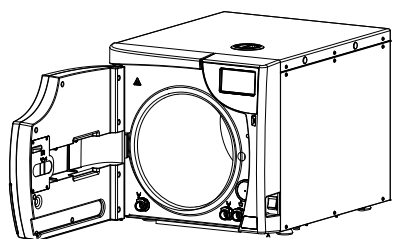
4 Fermez la portière de l'appareil.



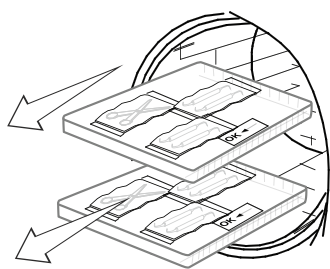
5 Exécutez le cycle.



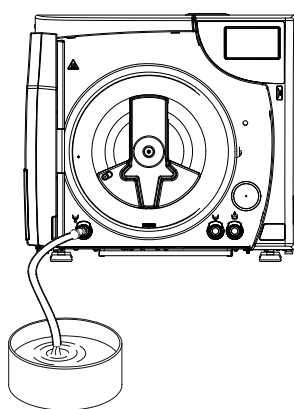
6 Ouvrez la portière.



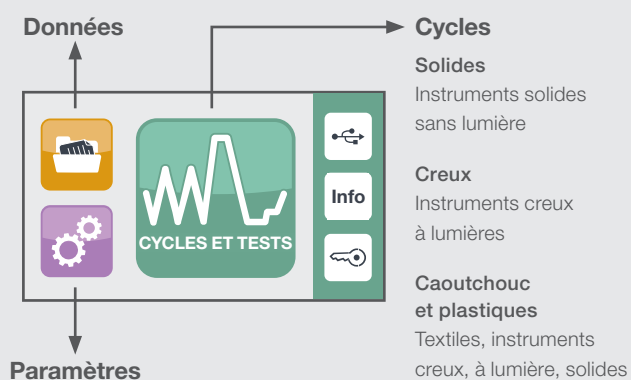
7 Retirez les instruments.



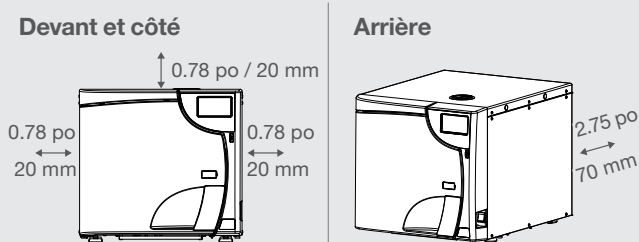
8 Au besoin, faites la vidange manuelle.



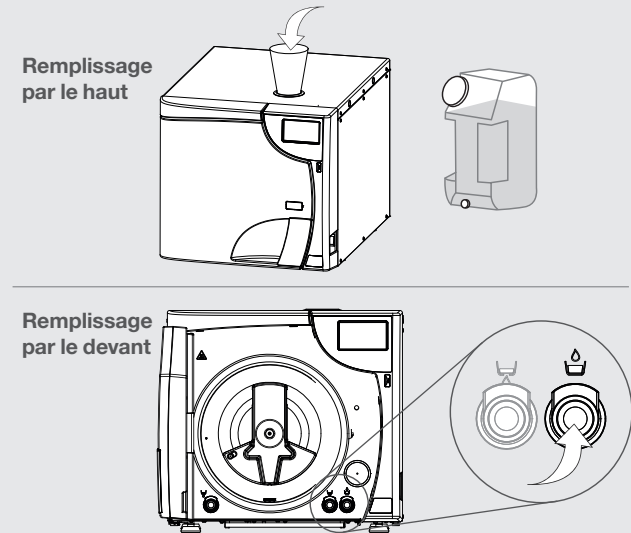
ÉCRAN TACTILE



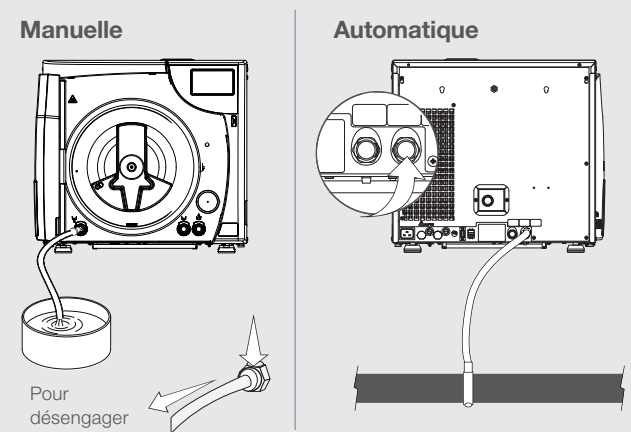
VENTILATION



OPTIONS DE REMPLISSAGE.



OPTIONS DE VIDANGE



CALENDRIER DE MAINTENANCE

Chaque jour	Nettoyez le joint de la portière et la partie intérieure de la portière avec un linge mouillé propre. Vérifiez s'il y a usure et remplacez-le au besoin. Videz complètement le réservoir à matières avant de remplir le réservoir d'eau.
Chaque semaine	Nettoyez la chambre et les accessoires connexes à l'aide d'un linge mouillé. Au besoin, utilisez un détergent neutre (sans alcalin ni agent de blanchiment). Rincez-la soigneusement avec une eau déminéralisée / distillée et éliminez les résidus. Inspectez et nettoyez le filtre anti-poussière de la chambre. Remplacez-le au besoin. Assurez-vous que l'espace autour du BRAVO G4 est exempt de poussière.
Chaque mois	Videz et nettoyez le réservoir d'eau interne conformément aux instructions données dans le manuel de l'utilisateur. Le cas échéant, nettoyez le réservoir d'eau externe utilisé pour le remplissage automatique.

Tous les 3 à 6 mois	Vérifiez le filtre bactériologique et remplacez-le au besoin. Lubrifiez le verrou de la portière . Enlevez les résidus avec un linge propre et lubrifiez l'intérieur du manchon avec une couche de la graisse de silicone fournie. Inspectez et nettoyez le filtre du drain de la chambre. Remplacez-le au besoin.
Chaque année ou tous les 1 000 cycles	Remplacez le joint de la portière .

Pièces de rechange et accessoires	
97400145	Joint de portière 17 L / 22 L
97290160	Filtre bactériologique
97290210	Filtre du drain de la chambre
99951785	Panier de chambre 17 L
99951786	Panier de chambre 22 L
99950394	Panier à pochette
99951317	Plateau 17 L
99951318	Plateau 22 L
97467066	Extracteur de plateau

IMPORTANT!

L'utilisateur de l'appareil doit s'assurer de choisir le cycle de stérilisation le plus approprié en fonction des recommandations des autorités de prévention des infections et des directives / recommandations réglementaires locales.